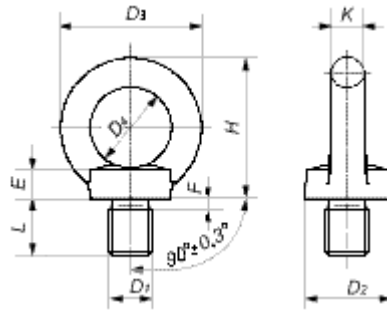


DIN 580 Рым-болт кованый



Стандарт DIN 580 соответствует ГОСТ 4751-73, ISO 3266.

Описание: **DIN 580 Рым-болт кованый высокопрочный с кольцом и буртиком, полная метрическая резьба от М6 до М100.**

Материалы:

- Сталь: С 15 Е.
- Сталь с покрытием: гальваническая оцинковка, термодиффузионное цинкование.
- Нержавеющая сталь А2, А4.

Таблица размеров и характеристик кованых рым-болтов DIN 580 в мм

D ₁	M6	M8	M10	M12	M16	M20	M24	M30	M36	M42	M48	M56	M64	M72	M80	M100
P	1	1,25	1,5	1,75	2	2,5	3	3,5	4	4,5	5	5,5	6	6	6	6
D ₂	17	20	25	30	35	40	50	65	75	85	100	110	120	150	170	190
D ₃	28	36	45	54	63	72	90	108	126	144	166	184	206	260	296	330
D ₄	16	20	25	30	35	40	50	60	70	80	90	100	110	140	160	180
E	6	6	8	10	12	14	18	22	26	30	35	38	42	50	55	60
F	2,5	2,5	3	3,5	4	5	6	7	8	9	10	11	12	12	12	12
H	36	36	45	53	62	71	90	109	128	147	168	187	208	260	298	330
K	6	8	10	12	14	16	20	24	28	32	38	42	48	60	68	75
L	13	13	17	20,5	27	30	36	45	54	63	68	78	90	100	112	130
A	80	140	230	340	700	1200	1800	3200	4600	6300	8600	11500	16000	20000	28000	40000
B	45	100	170	240	500	860	1290	2300	3300	4500	6100	8200	11000	14000	20000	29000

Обозначения:

D₁ - номинальный диаметр резьбы

P - шаг резьбы

D₂ - диаметр буртика

D₃ - наружный диаметр кольца

D₄ - внутренний диаметр кольца

E - высота буртика

F - ширина канавки

H - высота болта без резьбы

K - толщина кольца

L - длина резьбы

A - допустимая нагрузка вдоль оси рым-болта, кг

B - допустимая нагрузка под углом 45° к оси рым-болта, кг